

ГК106-П-1

Генератор кварцевый простой

категория качества «ОТК»

соответствует требованиям АДКШ.433520.010ТУ

Частота: от 0,02 до 60 МГц

Напряжение питания: 3,3 В / 5,0 В

Корпус: 20,3×12,6×5,7 мм



Основные электрические характеристики

Наименование параметра	Значение	Единица измерения
Диапазон номинальных частот	от 0,02 до 60	МГц
Точность настройки при температуре (25 ± 5) °С, не более:	±20	×10 ⁻⁶
Температурная нестабильность рабочей частоты в диапазоне рабочих температур, не более:	±50	×10 ⁻⁶
Интервал рабочих температур	от -60 до +85	°С
Выходное напряжение на нагрузке: уровень логического нуля: - для напряжения питания 5 В - для напряжения питания 3,3 В уровень логической единицы: - для напряжения питания 5 В - для напряжения питания 3,3 В	≤0,8 ≤0,5 ≥3,5 ≥3,0	В
Форма выходного сигнала	прямоугольная	-
Скважность	2 ± 10 %	-
Длительность фронта нарастания и спада на нагрузке	≤5	нс
Потребляемый ток в установившемся режиме	≤60	мА
Сопротивление нагрузки	15	пФ
Напряжение питания	5,0 ± 10 % 3,3 ± 10 %	В

Требования к внешним воздействующим факторам

Синусоидальная вибрация

Диапазон частот	100 – 2 000	Гц
Амплитуда ускорения	300 (30)	м/с ² (g)

Механический удар одиночного действия

Пиковое ударное ускорение	15 000 (1 500)	м/с ² (g)
---------------------------	----------------	----------------------

Предельная температура среды

Пониженная	-60	°С
Повышенная	+85	°С

Повышенная влажность воздуха

Относительная влажность при температуре среды 25 °С	90 – 98	%
---	---------	---

Пониженное давление

Рабочее	1,3·10 ⁻⁴ (10 ⁻⁶)	Па (мм рт. ст.)
---------	--	-----------------

Повышенное давление

Рабочее	292 (2207)	кПа (мм рт. ст.)
Относительное изменение рабочей частоты в процессе и после воздействия внешних воздействующих факторов	±10	×10 ⁻⁶

Требования к специальным внешним воздействующим факторам

Стойкость к воздействию специальных факторов, установленных ОСТ В 11 0046-85 для группы исполнения 2

Относительное изменение рабочей частоты в процессе и после воздействия специальных факторов	±20	×10 ⁻⁶
---	-----	-------------------

Требования надёжности

Значение нижней резонансной частоты конструкции генератора	>4 128	Гц
Минимальная наработка в пределах срока службы 20 лет:	≥100 000	час

Относительное изменение рабочей частоты в течение минимальной наработки в пределах времени, равного минимальному сроку сохраняемости при эксплуатации в режимах и условиях, допускаемых ТУ: - за первые 10 000 часов - в пределах времени равного сроку службы	±40 ±50	×10 ⁻⁶
--	------------	-------------------

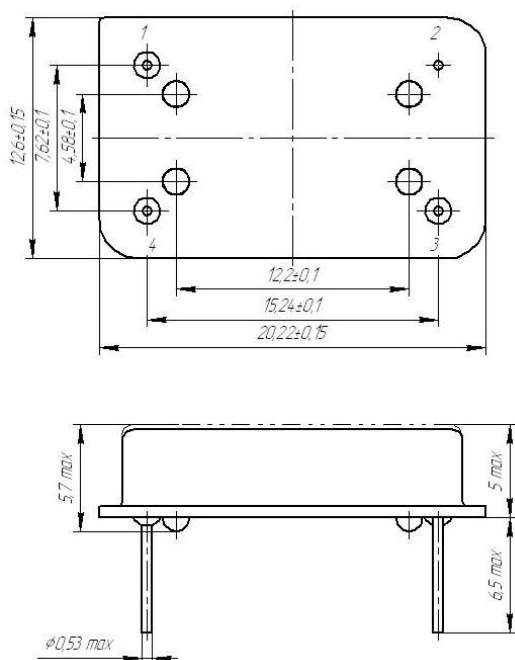
Минимальный срок сохраняемости при хранении в отапливаемом помещении и хранилище с кондиционированием воздуха, а также при хранении генераторов, вмонтированных в защищённую аппаратуру или находящихся в защищённом комплекте ЗИП – не менее 20 лет

Относительное изменение рабочей частоты при хранении в течение минимального срока сохраняемости	±50	×10 ⁻⁶
---	-----	-------------------

Указания по эксплуатации

- Включение генераторов обеспечить в соответствии с маркировкой выводов.
- Не допускается превышение допустимого напряжения питания даже в форме кратковременных импульсов.
- Пайка выводов разрешается на расстоянии не менее 3 мм и должна производиться при температуре паяльника не более 300 °С, время пайки 3 с.

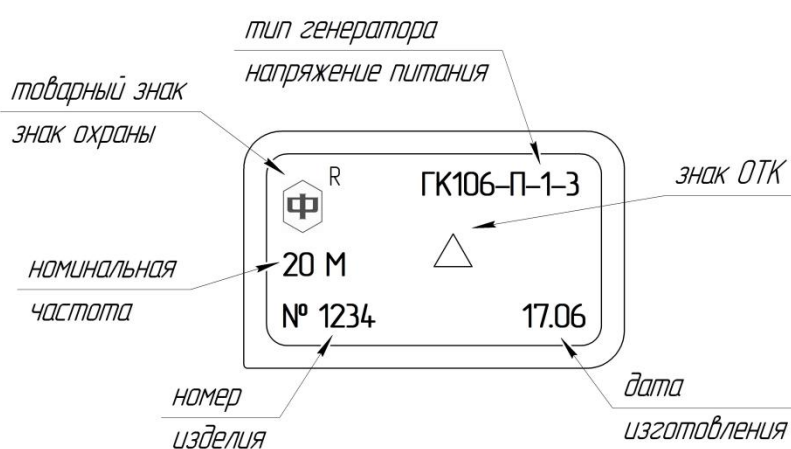
Внешний вид, габаритные и присоединительные размеры



Назначение выводов

Обозначение вывода	Назначение вывода
1	Не используется
2	Общий
3	Выход
4	+U _п

Пример нанесения и содержание маркировки



Условное обозначение генератора при заказе и в конструкторской документации другой продукции

Генератор ГК106-1-П-3-10М АФТП.433520.004ТУ

- ① ② ③ ④ ⑤ ⑥

№	Параметр	Значение	Условное обозначение
①	генератор кварцевый	-	ГК
②	регистрационный номер	-	106-1
③	простой	-	П
④	напряжение питания	5,0 В 3,3 В	- 3
⑤	номинальная частота (МГц) и буква М	от 0,02 до 60 МГц	0,02 ... 60М
⑥	обозначение технических условий	-	АДКШ.433520.010ТУ

При производстве применяются только отечественные комплектующие изделия.