

## ГК56-П

## Генератор кварцевый простой

категория качества «ВП», «ОСМ»

включён в ПЕРЕЧЕНЬ ЭКБ

соответствует требованиям ОСТ В 11 0046-85 и

АФТП.433520.004ТУ

ПО.070.052 (для категории качества «ОСМ»)

Частота: от 0,02 до 60 МГц

Напряжение питания: 3,3 В / 5,0 В

Корпус: 20,3×12,6×5,7 мм



## Основные электрические характеристики

Наименование параметра	Значение	Единица измерения
Диапазон номинальных частот	от 0,02 до 60	МГц
Точность настройки при температуре (25 ± 5) °С, не более:	±20	×10 <sup>-6</sup>
Температурная нестабильность рабочей частоты в диапазоне рабочих температур, не более:	±50	×10 <sup>-6</sup>
Интервал рабочих температур	от -60 до +85	°С
Выходное напряжение на нагрузке: уровень логического нуля: - для напряжения питания 5 В - для напряжения питания 3,3 В уровень логической единицы: - для напряжения питания 5 В - для напряжения питания 3,3 В	≤0,8 ≤0,5 ≥3,5 ≥3,0	В
Форма выходного сигнала	прямоугольная	-
Сквозность	2 ± 10 %	-
Длительность фронта нарастания и спада на нагрузке	≤5	нс
Потребляемый ток в установившемся режиме	≤60	мА
Сопротивление нагрузки	15	пФ
Напряжение питания	5,0 ± 10 % 3,3 ± 10 %	В

**Требования к внешним воздействующим факторам**

Стойкость к воздействию механических, климатических и биологических факторов для группы исполнения 2 по ОСТ В 11 0046-85, с уточнением:

- давление окружающей среды (пониженное) –  $1,3 \cdot 10^{-4}$  Па ( $10^{-6}$  мм рт. ст.).

**Требования к специальным внешним воздействующим факторам**

Стойкость к воздействию специальных факторов, установленных ГОСТ 20.39.404 для группы 2У

Относительное изменение рабочей частоты в процессе и после воздействия специальных факторов	±20	$\times 10^{-6}$
---	-----	------------------

**Требования надёжности**

Значение нижней резонансной частоты конструкции генератора	>4 128	Гц
--	--------	----

Минимальная наработка в пределах срока службы 20 лет:	≥100 000	час
---	----------	-----

Относительное изменение рабочей частоты в течение минимальной наработки в пределах времени, равного минимальному сроку сохраняемости при эксплуатации в режимах и условиях, допускаемых ТУ: - за первые 10 000 часов - в пределах времени равного сроку службы	±40	$\times 10^{-6}$
	±50	

Минимальный срок сохраняемости при хранении в отапливаемом помещении и хранилище с кондиционированием воздуха, а также при хранении генераторов, смонтированных в защищённую аппаратуру или находящихся в защищённом комплекте ЗИП – не менее 20 лет

Относительное изменение рабочей частоты при хранении в течение минимального срока сохраняемости	±50	$\times 10^{-6}$
---	-----	------------------

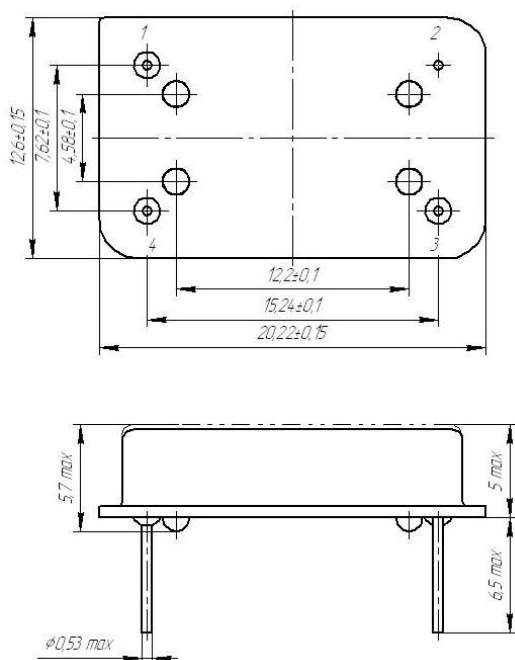
**Указания по эксплуатации**

Включение генераторов обеспечить в соответствии с маркировкой выводов.

Не допускается превышение допустимого напряжения питания даже в форме кратковременных импульсов.

Пайка выводов разрешается на расстоянии не менее 3 мм и должна производиться при температуре паяльника не более 300 °С, время пайки 3 с.

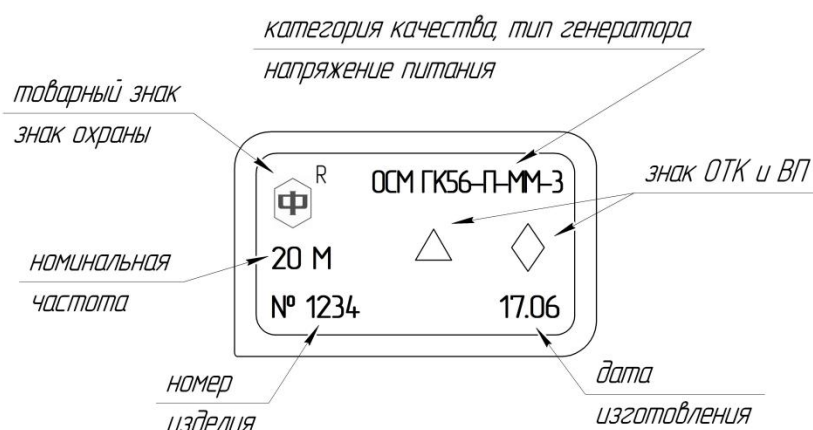
Внешний вид, габаритные и присоединительные размеры



Назначение выводов

Обозначение вывода	Назначение вывода
1	Не используется
2	Общий
3	Выход
4	+U <sub>п</sub>

Пример нанесения и содержание маркировки



Условное обозначение генератора при заказе и в конструкторской документации другой продукции

Генератор ОСМ ГК56-П-3-10М АФТП.433520.004ТУ, ПО.070.052

①    ②    ③    ④    ⑤    ⑥    ⑦    ⑧

№	Параметр	Значение	Условное обозначение
①	для генераторов категории качества «ОСМ» для категории качества «ВП»	-	ОСМ -
②	генератор кварцевый	-	ГК
③	регистрационный номер	-	56
④	простой	-	П
⑤	напряжение питания	5,0 В 3,3 В	- 3
⑥	номинальная частота (МГц) и буква М	от 0,02 до 60 МГц	0,02 ... 60М
⑦	обозначение технических условий	-	АФТП.433520.004ТУ
⑧	для генераторов категории качества «ОСМ» для категории качества «ВП»	-	ПО.070.052 -

При производстве применяются только отечественные комплектующие изделия.